

JCB FASTRAC 3230 XTRA



A Product of Hard Work





Traktörün ortasına
yerleştirilmiş kabin

Sektörün en geniş kabini,
yüksek verimli klima,
maksimum konfor

Kullanımı son derece kolay
kontrol paneli ve renkli ekran

Ön PTO, hidrolik çıkışlar ve 3
nokta askı sistemi

Ön ve arka akslarda eşit yük dağılımı

Arka platforma tarımsal
ekipmanlar bindirilebilir
(ilaçlama, mineral gübre
dağıtma vb.)

4 tekerde süspansiyon

Yüksek kapasiteli 3 nokta askı
sistemi, PTO ve hidrolik çıkışlar

4 teker ABS disk fren sistemi

Lüks operatör koltuğu ve
tam boy yolcu koltuğu

Otomatik yük dengelemeli
arka süspansiyon sistemi



Dünyanın en geniş kabine sahip JCB Fastrac ile son derece konforlu bir şekilde çalışabilirsiniz.

Konforlu operator = verimli operator demektir.

Fastrac ile çalışırken 360 derece etrafınızı rahat bir şekilde kontrol edebilirsiniz.

Geniş görüş açısı sayesinde kabinin içersinden kullanacağınız ekipmana güvenli bir şekilde kumanda eder; en karmaşık ekipmanlarda bile işinizi hızlı, güvenli ve son derece verimli bir şekilde sonuçlandırabilirsiniz.



Fastrac 3230 ile her koşulda en verimli olacak şekilde çalışabilirsiniz. Fastrac bakım zamanı geldiğinde de kısa sürede gerekli bakımları yapabileceğinizi göreceksiniz.



Motor kaputunu kaldırdığınızda rahatlığı farkedeceksiniz.

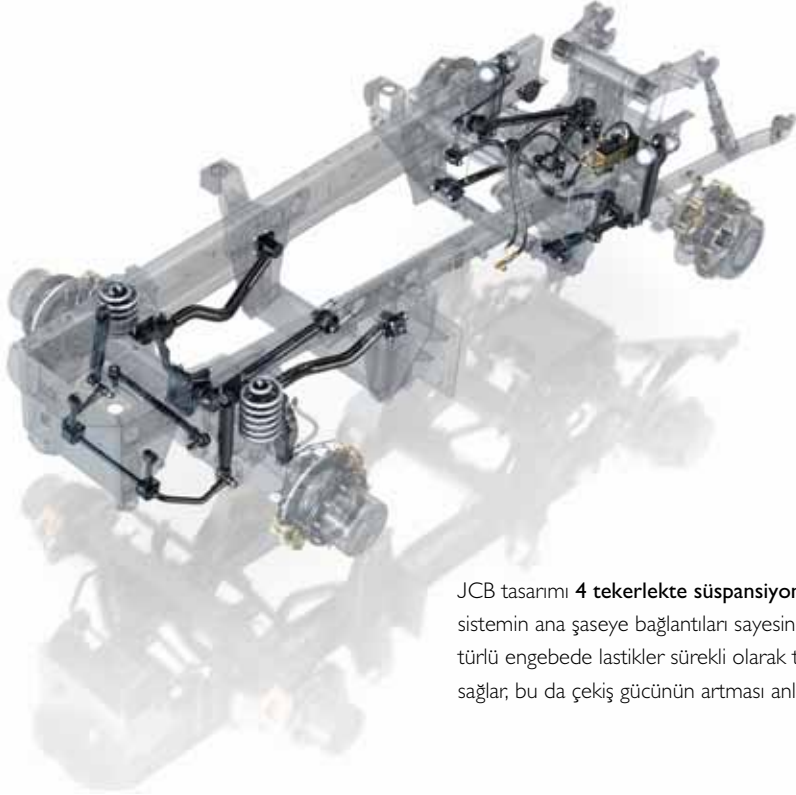


Tronik transmisyon sayesinde işinize en uygun hızı seçebilirsiniz. Bu şanzıman size 3 ayrı sürüş imkanı sunacaktır;

Powershift: Joystick üzerinden düğmeler yardımıyla vitesleri ve kademeleri istediğiniz gibi değiştirebilirsiniz.

Autoshift: Bu özellik kullanıldığında kademeler arası vitesler otomatik olarak değişir. Motor yüküne göre verimi arttıracak ve yakıt ekonomisi sağlayacak en doğru vites otomatik olarak seçilmiş olur.

Drive: C ve D kademelerinde geçerli olan bu özellik; motor devri ve motora gelen yük bilgisini, gaz pedalına basma pozisyonunuzla birleştirerek gerekli vites ve kademeyi otomatik olarak seçer. sonuç olarak sistem otomatik bir şekilde optimum yakıt ekonomisi sağlayacak şekilde uygun kademeyi ve vitesi seçecektir. Otomatik bir araba kullanıyormuş gibi rahat edeceksiniz.



JCB tasarımı **4 tekerlekte süspansiyon** sistemi ve bu sistemin ana şaseye bağlantıları sayesinde tarlada her türlü engebede lastikler sürekli olarak toprakla temas sağlar, bu da çekiş gücünün artması anlamına gelir.



Kabinin traktörün tam ortasına yerleştirilmesi ve bunu yanı sıra 4 tekerlek süspansiyon sisteminin varlığı operatörün engebeli arazide bile hızlı çalışabilmesini sağlar. Kabinde sarsılmadan çalışan operatörün verimliliği maksimuma çıkacaktır.

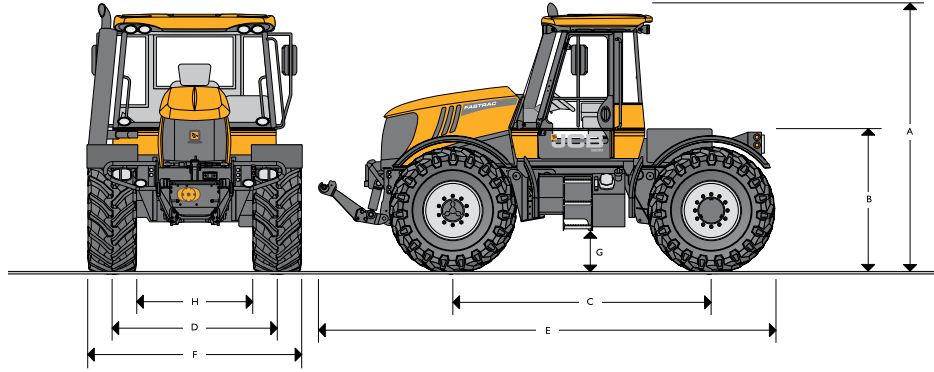


Üstün teknolojinin ürünü **otomatik yük dengeleme sistemi** sayesinde traktörün arkasına takılan ekipmanın ağırlığı arka akstan ön aksa transfer edilir.

Bu sayede maksimum çeki gücü sağlanırken minimum toprak sıkışması gerçekleşmiş olur.



TAM SÜSPANSİYONLU 4 TEKER ABS DISK FREN JCB P-TRONIC TRANSMİSYON



ÖLÇÜLER

Lastikler	540/65R34
A Egzos ucunun yerden yüksekliği	m
B Arka platform yüksekliği	3.21
C Dingil açıklığı	1.59
D İz genişliği	3.06
E Dıştan dışa uzunluk (toplam uzunluk)	2.01
F Dıştan dışa genişlik	5.20
G Alt açıklık	2.52
H İçten içe lastikler arası genişlik	0.45
	1.49

SÜSPANSİYON

ÖN : Helezon yay ve amortisör, mikro bölmeli ikincil yay.

ARKA : Hidro-pnöatik otomatik dengelemeli.

ELEKTRİK SİSTEMİ

Sistem voltajı	Volt	12
Alternatör çıkışı	Amp	160
Akü kapasitesi	Amp saat	2 x 105

Elektrik kablolama – IP67 standardı.

MOTOR

Makina modeli		3230 XTRA
Nominal motor devri	d/d	2200
Güç (nominal motor devrinde)	hp	220
Maksimum güç	hp	230
Yol vitesinde ekstra güç üretimi ile*	hp	260
Maks. tork	Nm	949
Maks. torkta motor devri	d/d	1500
Üretici		Cummins
Model		QSB6.7
Enjeksiyon		Common Rail
Silindir sayısı		6
Silindir hacmi	cc	6702
Çap	mm	107
Strok	mm	124
Soğutma		Su
Hava filtresi		Çift kuru elemanlı
Aspirasyon		Turbo Intercooler

*Sadece D5 & D6 viteslerinde

KAPASİTELER

Yakıt deposu	litre	350
Hidrolik tankı		120

HİDROLİK

3 nokta askı sistemi : Elektronik çeki/pozisyon/mix kontrol, ayarlanabilir kaldırma yüksekliği, çamurluk üstü hidrolik yukan aşağı kumandası

Kaldırma kapasitesi arka : 7000kg (isteğe bağlı 8000kg) bağlantı noktası ucunda; Kategori III

Kaldırma kapasitesi ön : 3500kg bağlantı noktası ucunda; Kategori II (isteğe bağlı)



HİDROLİK ÇIKIŞ

Nominal devirde yağ debisi	: 132 l/min
Çalışma basıncı	: 210 bar
Standart	: 3 hidrolik güç çıkışı (6 bağlantı noktası)
İsteğe bağlı	: 4 hidrolik güç çıkışı (8 bağlantı noktası) Güç algılama sistemli hidrolik bağlantı 1 veya 2 ön hidrolik güç çıkışı (2 veya 4 adet bağlantı noktası) Serbest akışlı geri dönüş
Bağlantılar	: Deluks çabuk bağlantı rezervuarlı.
Boru ve hortumlar	: BSP standardında.

PTO (Kuyruk Mili)

Tipi	: Tammen bağımsız ön ve arka (ön isteğe bağlı)
Kumanda	: Elektro - hidrolik
PTO devir seçeneği 1	: 540 d/d @ 1929 motor devrinde 1000 d/d @ 1997 motor devrinde
PTO devir seçeneği 2	: 540 d/d @ 1570 motor devrinde 540 d/d @ 1997 motor devrinde
PTO gücü	: 3230 – 190hp, 141.7kW
Hız değişim kumandası	: Kabinden levye Ön ve arka PTO daima aynı hızda döner.
PTO çıkış mili	: 6 veya 21 kanallı 1 3/8" çap.

AKSLAR

Her iki aks:	: 4 çeker pozisyonuna geçiş elektro hidrolik kumanda ile hareket halindeyken. Her iki diferansiyel elektro hidrolik yumuşak geçişli kavrama ile kumanda edilir. ABS hız sensörleri bulunur.
--------------	---

DİREKSİYON SİSTEMİ

Tipi	: Hidrolik destekli
Direksiyon kolonu	: Tilt ve teleskobik ayarlanabilir. Kerb to kerb 14.50m on 540/65R30 @ 2015mm (80") track. 13.28m on 495/70R24 @ 1875mm (74") track.

FRENLER

ABS, her 4 tekerlekte disk ve çift kaliperli, ağır hizmet tipi süspansiyon sistemi	
Operasyon	: EEC kamyon standartlarında
Park freni	: transmisyon çıkış şaftında bağımsız diskli.
Romork freni	: ABS çıkışlı (isteğe bağlı)

KABİN

2 kapı, sessiz, tam genişlik, hava süspansiyonlu lüks koltuk, tam boy yolcu koltuğu, toz filtresi, ısıtıcı, 12 volt soket, emniyet kemerleri, kilitlabaşı ve çakmak, dijital saat, 4 ön 4 arka çalışma lambası (8 ön 6 arka çalışma lambası isteğe bağlı), elektrikli aynalar; ön ve arka silecekler.



SİF İŞ MAKİNALARI SATIŞ NOKTALARI

- Adana / Güney 0322 346 45 45 ■ Ankara / İç Anadolu 0312 472 20 70 ■ Antalya / Akdeniz 0242 221 52 96 ■ Bursa / Güney Marmara 0224 451 37 43 ■ Diyarbakır / Güneydoğu Anadolu 0412 339 00 22
- İstanbul - Anadolu Yakası / Doğu Marmara 0216 352 00 00 ■ İstanbul - Avrupa Yakası / Trakya 0212 886 44 34 ■ İzmir / Ege 0232 472 15 00 ■ Trabzon / Doğu Karadeniz 0462 334 37 43

©2009 JCB Sales. Tüm hakları saklıdır. Bu yayının hiçbir parçası, JCB Sales'in önceden izni olmaksızın çoğaltılamaz, bir depolama sisteminde saklanamaz ya da elektronik, mekanik suretlerde, fotokopi ile ya da başka şekillerde aktarılamaz. JCB önceden bildirimde bulunmaksızın teknik özellikleri değiştirme hakkını saklı tutar. Gösterilen resimler, çizimler ve teknik özellikler, isteğe bağlı ekipman ve aksesuarlar içerebilir. JCB logosu, J C Bamford Excavators Ltd'in tescilli ticari markasıdır.